

Holzfenster System H 740 Historic mit angefrästem Wetterschenkel

H740 Historic
 Uw - Werte Fenster Abmessung 1230 x 1480 mm nach DIN EN ISO 10077-1
 Weichholz nach DIN EN 12412-2 (Prüfz. 08/10-A284-Z1, PfB)
 Hartholz nach DIN EN ISO 10077-2

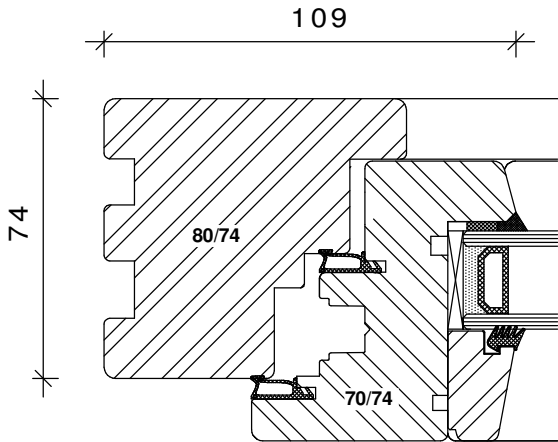
H 740 Historic

2-fach Wärmeisoliertes
 mit warmer Kante
 4/18/4 Ug 1,1
 6/16/4 Ug 1,0

Ug - Wert Glas [W/m²K]	
1,1	1,0
2-fach Glas Ug = 1,1 g-Wert = 63 % Lichtd. = 80 % Rwp = 32 dB	2-fach Glas Ug = 1,0 g-Wert = 49 % Lichtd. = 71 % Rwp = 34 dB

Rahmen	Randverbund Glas: warme Kante [W/mK]	1,1	1,0
Uf-Wert [W/m²K]			
Weichholz * Meranti Fichte Kiefer Öko-Dura	1,3	0,06	0,03**
Hartholz * Eiche Lärche	1,7	0,03**	0,03**

* Weichholz - max. 550 kg/m³ * Hartholz - max. 700 kg/m³
 ** Swisspacer V
 *** Uw nach DIN EN 10077-1



26

