

Haustüren nach Maß

Haustüren sind statistisch gesehen die Bauteile, die am längsten im Baukörper verbleiben. Umso wichtiger ist es, dass Ihre Haustür nicht nur besonders langlebig ist, sondern auch genau Ihrem Geschmack entspricht.



Alle Haustüren erhalten Sie auch mit passenden Seitenteilen

Preise für Seitenteil inklusive Statikprofil bei Kunststoff-Haustüren
Wärmeschutzglas $U_g = 1,1 \text{ W/m}^2\text{K}$ mit warmer Kante und VSG, wahlweise als Klarglas, VSG mattiert, Mastercarre, Chinchilla, Pave, Uadi, Mattierung Zell (Fläche sandgestrahlt, Rand klar) oder waagrechte klare Streifen passend zur Türfüllung.

Seitenteile der Serie herool D 72 unten und oben ohne Ausgleichsprofil - Rahmen umlaufend!

	bis max. 1000 x 2250 mm
Kunststoff ThermoLine 70 weiß	975,- €
Kunststoff ThermoLine 70 foliert	1.089,- €
AluLine 72 RAL	1.379,- €
Mehrpreis Kunststoff ThermoLine 82	123,- €
Mehrpreis für 3-fach Glas $U_g = 0,7 \text{ W/m}^2\text{K}$	89,- €

Alle Preise inkl. 19% MwSt., ohne Montage !

**SONDER
AKTION**

Repräsentative Haustüren aus Aluminium oder Kunststoff zum fairen Preis - aus eigener Produktion nach Maß gefertigt

Sicherheit und Wärmeschutz inklusive!

Sonder-Modellreihe „VIONA“



Haustürmodell „Viona 01“,
Glas Mattierung Weißdorf und VSG

Haustürmodell „Viona 06“, Variante 03-B
mit 8 waagrechten klaren Streifen, klarem Rand,
und VSG.



Haustürmodell „Viona 06“
Glas Mattierung Zell mit
klarem Rand und beidseitigen
Ornamentrahmen in Edelstahl-
optik und VSG



Variante 01 mit 4 waagrechten klaren
Streifen und VSG



Variante 02 mit 4 waagrechten klaren
Streifen und VSG, ohne Ornamentrahmen

**Glasvarianten „Viona 06“
ohne Mehrpreis!**



Haustürmodell „Viona 06“
Glas Mattierung Stammbach und VSG



Variante 03 mit 4 waagrechten klaren
Streifen, klarem Rand und VSG



Variante 04 mit 4 waagrechten klaren
Streifen, klarem Rand und VSG, ohne
Ornamentrahmen

Qualitätsprodukte aus Zell im Fichtelgebirge/Bayern



Achenbach Fensterbau GmbH
Reinersreuther Straße 10
95239 Zell im Fichtelgebirge
Telefon 0 92 57 / 9 41-0
Telefax 0 92 57 / 9 41-41
www.achenbach-zell.de
info@achenbach-zell.de

Ihr zuverlässiger Fachpartner:



**FENSTER,
HAUSTÜREN, ROLLLÄDEN,
KUNDENDIENST**

NEU bei Aluminiumtüren:
Trendfarben jetzt auch in Feinstruktur
OHNE Mehrpreis!

Hervorragende Qualität zum fairen Preis!

Kunststoff-Ausführung: weiß **2.099,- €** / Holzdekor/Unifarben - einseitig foliert **2.349,- €** / beidseitig foliert **2.599,- €**

Aluminium-Ausführung: weiß RAL 9016 wahlweise glänzend oder in Feinstruktur **2.559,- €** / RAL beidseitig einfarbig oder innen weiß RAL 9016 -außen nach RAL PG1 **2.749,- €**



TECHNISCHE DATEN

- Kunststoff-Haustür Serie ThermoLine, 70 mm Bautiefe.
- **Mehrpreis** Kunststoff-Haustür Serie ThermoLine, 82 mm Bautiefe. **200,00 €**
- Aluminium-Haustür, 72 mm Bautiefe, **Profile geschäumt.**
- Alle Türen mit 3 Stück 2-teiligen Haustürbändern mit integrierter Aushebelicherung.
- Wahlweise schlüsselbetätigte Mehrfachverriegelung **ACHENBACH - Multisafe 855 GL** mit Stahlschwenkriegeln oder **ACHENBACH - Multisafe 833** mit Automatik-Fallenriegeln mit integriertem Fallenfeststeller **ohne MP**, von Versicherungen und kriminalpolizeilichen Beratungsstellen empfohlen.
- Profilylinder mit Not- und Gefahrenrichtung, Aufbohrschutz und 6 Wendeschlüsseln ohne Mehrpreis.
- Wärme gedämmte Haustürfüllung aus Aluminium mit 1,3 mm Deckschicht, **36 mm dick** zum Einbau in den Glasfalz, verglast mit 2-fach Wärmeisolierverglasung $U_g = 1,1 \text{ W/m}^2\text{K}$ inkl. **Sicherheitsglas VSG** (Stärkere Füllungen auf Anfrage gegen Mehrpreis lieferbar).
- **Mehrpreis** für 3-fach Wärmeschutzglas mit einem U_g -Wert von $0,9 \text{ W/m}^2\text{K}$ inkl. warmer Kante. **79,00 €**
- Ornamentrahmen und/oder Applikationen in Edelstahloptik (Alu-Nox) beidseitig
- **Weitere zur Verfügung stehende Ornamentgläser:** Klarglas, VSG mattiert, Mastercarre, Chinchilla, Pave, Uadi
- Hinweis: Kein Glaswechsel bei Glasbruch möglich!
- **Alu-Haustüren RAL-Preisgruppe 1** = 7001 / 7015 / 7016 / 8016 / 8017 / 3004 glänzend oder jetzt **NEU auch in Feinstruktur:** 7001FS / 7015FS / 7016FS / DB 703FS / 9006FS / 8016FS / 8017FS / 3004FS RAL 9016FS im weißen Preis enthalten.
- **Mehrpreis** Preisgruppe 2 = RAL-Farben aus dem Farbfächer K7, die nicht in der Preisgruppe 1 enthalten sind. **499,00 €**
- **Kunststoff-Haustüren: Farbfolienprogramm beidseitig foliert:** Golden Oak 436-2076, Mooreiche 2052.089-167, Nußbaum 436-2075, Mahagoni 436-2001, Braun 8875.05-167, Anthrazitgrau 436-5003, Basaltgrau 7012.05-167, Anthrazitgrau seidenglatt 436-7003
- **Farbfolienprogramm einseitig foliert:** Golden Oak 436-2076, Mooreiche 9.2052.089-167, Nußbaum 436-2075, Mahagoni 436-2001, Braun 8875.05-167, Anthrazitgrau 436-5003, Basaltgrau 7012.05-167, Moosgrün 6005.05-167, Tannengrün 436-5021, Silbergrau 7155.05-167, Schiefergrau 7015.05-167, Anthrazitgrau seidenglatt 436-7003
- Weitere Folien auf Anfrage gegen Mehrpreis lieferbar.
- **Oberfläche:** Minimale Farbunterschiede zwischen der Haustürfüllung und den Profilen, die durch unterschiedliche Herstellungs- und Beschichtungsverfahren zustande kommen, sowie daraus resultierende geringfügige Unterschiede des Glanzgrades können auftreten.
- **Mindestmaß: RAM 1000 x 2000 mm - Maximaß: RAM 1160 x 2200 mm**
- **Mehrpreis** bei Übergrößen auf Anfrage!
- Griffgarnituren und Rosetten nach Wahl **gegen Mehrpreis**, siehe Abb.
- **Mehrpreis** für elektrischen Türöffner mit Entriegelung. **106,00 €**
- Weiteres Zubehör, wie Automatiköffner, im Rahmen integr. Netzleiste, Fingerscan auf Anfrage lieferbar.

Glas Mattierung Zell = Fläche sandgestrahlt, Rand 20 mm klar
 Glas Mattierung Hof = Fläche sandgestrahlt, mittig zwei Streifen klar
 Glas Mattierung Weißdorf = Teilflächen sandgestrahlt mit Motiven, Rand 20 mm klar
 Glas Mattierung Stammbach = Teilflächen sandgestrahlt mit Motiven



Haustürmodell „Viona 22“,
Glas Mattierung Zell und VSG



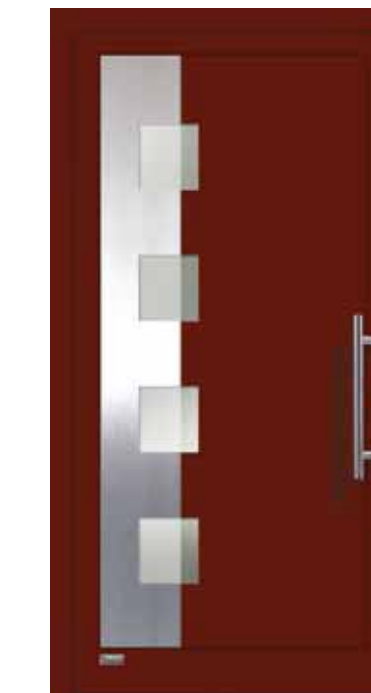
Haustürmodell „Viona 33-1“,
Glas VSG matt



Haustürmodell „Viona 32“,
Glas Mattierung Zell und VSG



Haustürmodell „Viona 36“,
Glas Mattierung Zell und VSG



Haustürmodell „Viona 28“,
Glas Mattierung Münchberg und VSG,
Fläche sandgestrahlt, Teilfläche klar.



Haustürmodell „Viona 30“,
Glas VSG matt



Haustürmodell „Viona 37“,
Glas VSG matt



Haustürmodell „Viona 33“,
Glas Mattierung Zell und VSG



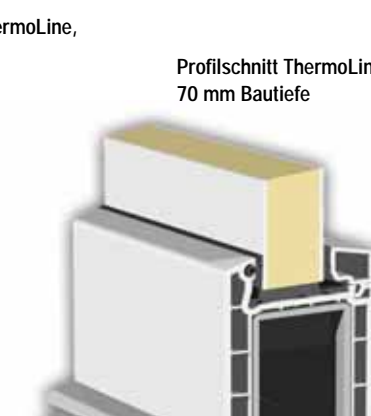
Haustürmodell „Viona 07“,
Glas Mattierung Hof und VSG



Haustürmodell „Viona 20“,
Glas Mattierung Zell und VSG
(umlaufend 20 mm klarer Rand)



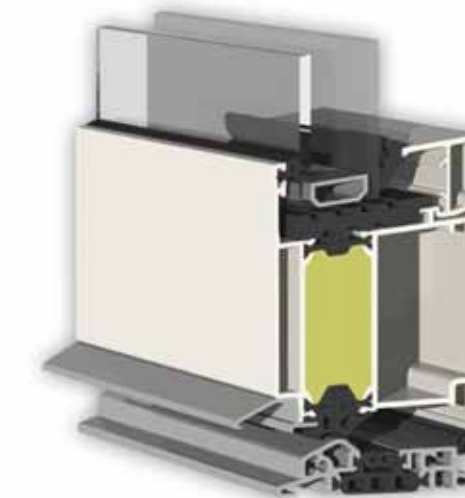
Profilschnitt ThermoLine,
82 mm Bautiefe



Profilschnitt ThermoLine,
70 mm Bautiefe

Beste Qualität für mehr Sicherheit und Stabilität

Die Haustürsysteme THERMOLINE 82 und THERMOLINE 70 setzen Maßstäbe in puncto Stabilität, Sicherheit, Schall- und Wärmedämmung. Beide Systeme werden für besondere Stabilität rundum mit Stahlverstärkungen ausgestattet und entsprechen der höchsten Qualitätsstufe: Klasse A / DIN EN 12608. Die Profile aus hochwertigem Kunststoff sind besonders pflegeleicht, extrem strapazierfähig, witterungsbeständig und müssen nicht nachträglich behandelt werden. Die Haustürsysteme bieten von Anfang an ein hohes Maß an Sicherheit und einbruchhemmender Wirkung und können darüber hinaus nach Ihren persönlichen Sicherheitsanforderungen ausgestattet werden. Die thermische Trennung der Bodenschwelle ermöglicht eine hervorragende Wärmedämmung und vermeidet so Energieverluste und unangenehme Kälteschleier. Die systemintegrierte, flache Bodenschwelle mit Entwässerungsmöglichkeit und optimaler Dichtigkeit erfüllt alle Anforderungen für barrierefreies Bauen nach DIN 18025. Doppelte Dichtungen geben Zugluft und unnötigen Wärmeverlusten keine Chance.



Profilschnitt
Aluminiumhaustür
72 mm Bautiefe mit
geschäumten Profilen

Wirtschaftlich und langlebig!

Aluminiumprodukte sind sehr langlebig. Das liegt an der hohen Witterungsbeständigkeit, dem natürlichen Korrosionsschutz sowie der hohen Materialstabilität. Dadurch ist Ihre Aluminiumtüre auch bei jahrzehntelanger Nutzung so gut wie wartungsfrei. Aluminium ist zudem unempfindlich und macht Ihr Produkt reinigungs- und pflegeleicht. Achenbach-Haustüren erfüllen wichtige funktionale Aufgaben, zum Beispiel wenn es um Sicherheit und Wärmeschutz geht. Bei der Auswahl Ihrer Haustür sollten Sie deshalb nichts dem Zufall überlassen. Wir zeigen Ihnen, worauf Sie achten müssen und welche Vorteile eine Aluminium Haustür von herool Ihnen im Vergleich zu einer Haustür aus anderen Werkstoffen bietet.

NEU: Alle Griffsets komplett in Edelstahl!



Griffstange (500 mm),
Rosette und Innendrücker in
Edelstahl.
Beschlags-Set Nr. 2017 3875
MP 159,- €



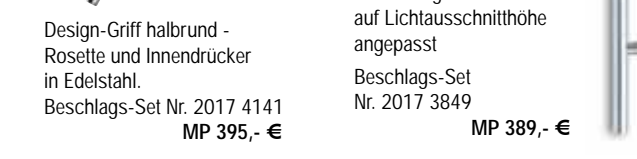
Griffstange (300 mm),
Rosette und Innendrücker
in
Edelstahl.
Beschlags-Set Nr.
2017 3876
MP 154,- €



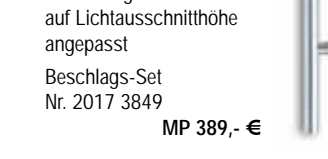
Design-Griff halbrund -
Rosette und Innendrücker
in
Edelstahl.
Beschlags-Set Nr. 2017 4141
MP 395,- €



Griffstange
(1400 - 1800 mm),
Rosette und Innendrücker
in
Edelstahl.
Beschlags-Set
Nr. 2017 3848
MP 259,- €



Griffstange
auf Türflügelhöhe oder
auf Lichtausschnitthöhe
angepasst
Beschlags-Set
Nr. 2017 3849
MP 389,- €



Die schlüsselbetätigte Mehrfachverriegelung **ACHENBACH - Multisafe 855GL** (RC2 geprüft) Stahl-Schwenkriegel wirken einem Aushebeln der Tür in jeder Richtung wirksam entgegen. greifen tief in die Schließteile ein, verkrallen sich dort zu einer Einheit und garantieren einen optimalen Anzug. Diese Mehrfachverriegelung zeichnet sich durch ihre Langlebigkeit und leichte Bedienung aus.

Die Automatik-Verriegelung **ACHENBACH - Multisafe 833** (RC2 geprüft) erhöht die Sicherheit durch automatische Verriegelung beim Schließen der Tür. Sanftes Schließen durch hochwertige Kunststoffeinsätze in den Fallenriegeln. Verschleißfrei und leise, da das Auslösen der Riegel mittels Magnet berührungslos erfolgt. Erhöhte Wärmedämmung durch den ständigen Anpressdruck über 3 Verriegelungspunkte.

Alle Modelle entsprechen den gegenwärtigen Anforderungen der EnEV
 Alle Preise inkl. 19% MwSt., ohne Montage!



Alle Haustüren sind mit der Qualitäts-Plakette gekennzeichnet.

Die Haustür ist die Visitenkarte Ihres Hauses.

Sie gilt als repräsentatives Entrée des Hauses. Haustüren sollen zur Optik des Gebäudes und vor allem zum Design der Fenster passen. Neben dem Design müssen Haustüren aber auch funktionale Aufgaben erfüllen, zum Beispiel wenn es um Sicherheit und Wärmeschutz geht.